

# KILOTECH

## Mechanical Platform Beam Scales



**Balance mécanique plate-forme  
à fléau**

**Balanza mecánica con plataforma  
y balancín**

**KT-SP SERIES**

**KT-SP SERIES**

**KT-SP SERIES**

**KT-SP SERIES**

**KT-SP SERIES**



**KILO  
TECH**

QUALITY MANAGEMENT SYSTEM

**QMS-310**

SYSTÈME DE GESTION DE LA QUALITÉ

## Mechanical bench / platform beam scale

Legal for trade precision mechanical platform scale with Kilotech's built-in quality standards. Used in chemical and paint plants, shipping & receiving docks, fishing plants; wherever harsh conditions and volatile elements require a rugged mechanical device. Dual metric/avoirdupois counterweights are colour coded for easy visual identification. Hard wearing finish, tough cast iron construction, and rust resistant brass beam will ensure years of trouble free maintenance. Visual accuracy is assured with metric reading on one side of the beam and avoirdupois on the other. Models are equipped with easy rolling cast wheels for greater mobility. Sturdy, removable back rack protects the scale and helps keep parcels from toppling over. Large platform will handle a wide variety of package sizes.

## Balance mécanique à plate-forme et balancier

Une balance mécanique précise à plate-forme, légale pour le commerce, conçue d'après les standards de qualité de Kilotech. Idéale pour la pesée de produits chimiques, peinture, en réception et expédition de marchandises, usine de transformation de poissons : pour un usage dans des conditions difficiles et produits explosifs nécessitant une pesée mécanique. Contrepoids en métrique et avoirdupois de couleur de couleur facilitant la lecture. Construite en fonte et recouverte d'un fini durable, jauge en laiton antirouille pour des années de service sans problèmes. Vision précise de la lecture en système métrique (kg) d'un côté du balancier, avoirdupois (lb) de l'autre côté. Munie de roues à tractions souples. Support arrière de protection amovible pour éviter les déversements. Large plate-forme pour une grande variété de tailles d'emballage.

## Balanza mecánica de pie/con plataforma y balancín

Una balanza mecánica precisa con plataforma, legal para el comercio y concebida con los standards de calidad de kilotech. Ideal para productos químicos, pintura, depósitos de recibo y envío de encomiendas, tanto como para productos explosivos que necesitan un peso mecánico. Fácil identificación visual en ambos sistemas: métrico y avoirdupois, por color codificado. Construida en acero y recubierta de una durable terminación anti óxido que le posibilita muchos años de servicio sin problemas de mantenimiento. Precisa visión de lectura en sistema métrico (kg) de un costado de la balanza y avoirdupois (lb) del otro. Equipada con rodillos de tracción. Soporte trasero de protección movable para evitar las sobrecargas. Gran plataforma para una amplia variedad de tamaño de paquetes.

### Features

- ✓ Choice of 6 capacities: 300 kg, 500 kg, 1000 kg, 600 lb, 1200lb & 2300 lb
- ✓ Rust resistant brass beam
- ✓ Multiple readings, both metric and avoirdupois
- ✓ Tough cast iron construction
- ✓ Hard wearing enamel finish
- ✓ Colour coded counterpoise weights for easy visual identification
- ✓ Available as quick assembly for big freight savings
- ✓ Big easy rolling cast wheels (4" on KT-SP300/600, KT-SP500/1200, 5" KT-SP1000/2300)

### Caractéristiques

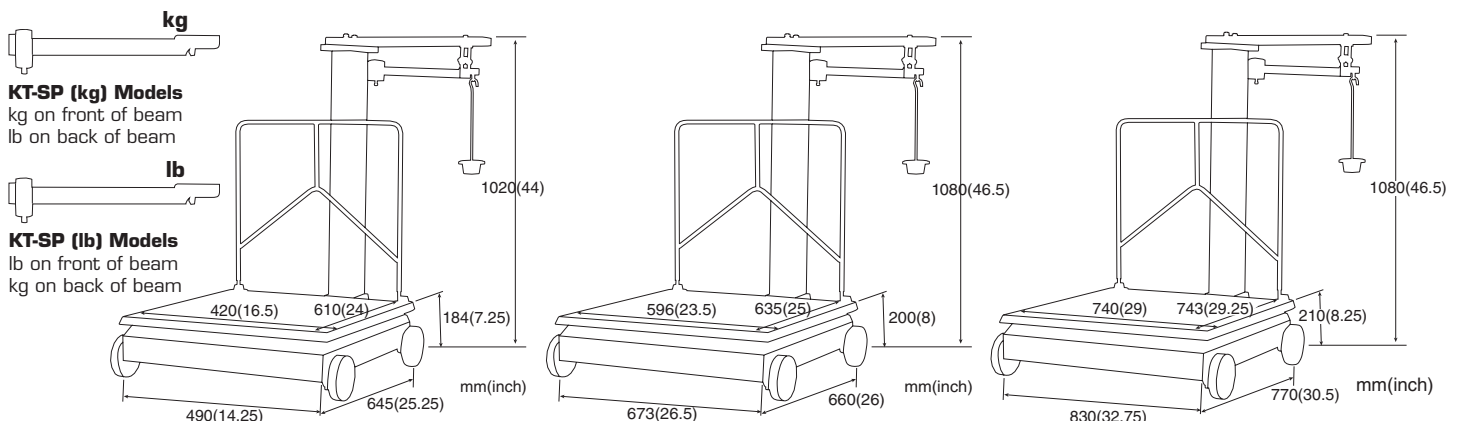
- ✓ Choix de 6 capacités : 300 kg, 500 kg, 1000 kg, 600 lb, 1200 lb et 2300 lb
- ✓ Jauge en laiton antirouille
- ✓ Lecture métrique et avoirdupois
- ✓ Construite en fonte résistant
- ✓ Fini émail robuste
- ✓ Lecture rapide des contrepoids en couleurs codées
- ✓ Disponible, compacte pour une économie en frais de transport et d'assemblage facile
- ✓ Roues à tractions souples (4" sur les KT-SP300/600 et KT-SP500/1200, 5" sur la KT-SP1000/2300)

### Características

- ✓ 6 capacidades – 300 kg, 500 kg, 1000 kg, 600 lb, 1200 lb & 2300 lb
- ✓ Anti-óxido
- ✓ Lectura métrica y sistema inglés
- ✓ Sólida construcción en hierro fundida
- ✓ Resistente terminación de acabado
- ✓ Lectura rápida por indicador de colores codificado de fácil visualización
- ✓ Económica en costos de encomienda, compacta y simple de ensamblar
- ✓ Rodillos grandes y flexibles (4 en la KT-SP300/600 y KT-SP500/1200, 5 en la KT-SP1000/2300)

### Specifications / Spécifications / Especificaciones

Item / Article / Artículo	850102	850103	850104	850112	850113	850114
Model / Modèle / Modelo	KT-SP 300 kg	KT-SP 500 kg	KT-SP 1000 kg	KT-SP 600 lb	KT-SP 1200 lb	KT-SP 2300 lb
Capacity / Capacité / Capacidad	300 kg	500 kg	1000 kg	600 lb	1200 lb	2300 lb
Graduation - front beam / Graduation - jauge avant / Graduación - brazo delantero	25 kg (100 g)	25 kg (100 g)	50 kg (500 g)	50 lb (4 oz)	50 lb (4 oz)	100 lb (8 oz)
Graduation - back beam / Graduation - jauge arrière / Graduación - brazo trasero	50 lb (4 oz)	50 lb (4 oz)	100 lb (8 oz)	25 kg (100 g)	25 kg (100 g)	50 kg (500 g)



# KILOTECH

Accrédité par Mesures Canada

www.kilotech.com

Specifications subject to change without prior notice • Spécifications sujettes à être améliorées sans préavis  
Especificaciones sujetas a cambio sin previo aviso