

KILOTECH

Mechanical Bench Beam Scales



**Balance mécanique de table
à fléau**

**Balanza mecánica de pie
con balancín**

KT-SP SERIES

KT-SP SERIES

KT-SP SERIES

KT-SP SERIES

KT-SP SERIES



**KILO
TECH**

QUALITY MANAGEMENT SYSTEM

QMS-310

SYSTÈME DE GESTION DE LA QUALITÉ

Mechanical bench beam scale

Legal for trade mechanical bench scale with Kilo-tech's built-in quality standards. Perfect for use where electronic devices may pose a "sparks" threat, such as propane filling, or in shipping & receiving operations. Dual metric/avoirdupois counterweights are colour coded for easy visual identification. Hard wearing finish, tough cast iron construction and rust resistant brass beam will ensure years of trouble free maintenance. Visual accuracy is assured with metric reading on one side of the beam and avoirdupois on the other.

Balance mécanique sur pied avec balancier

Une balance mécanique sur pied, légale pour le commerce, respectant les standards de qualité de Kilotech. Idéale pour la pesée de produits inflammables tels que le propane et en réception et expédition de marchandises. Contrepoids en métrique et avoirdupois de couleur facilitant la lecture. Construite en fonte et recouverte d'un fini durable, jauge en laiton antirouille résistante pour des années de service sans problèmes. Vision précise de la lecture en système métrique (kg) d'un côté du balancier, avoirdupois (1lb) de l'autre côté.

Balanza mecánica de pie con balancín

Una balanza mecánica de pie legal para el comercio y concebida con los standards de calidad de Kilotech. Utilizada para el peso de propano y otros tanques rellenados. Lectura en métrico y sistema inglés. Rápida visualización con colores codificados. Sólida y resistente a todo tipo de condiciones adversas: sal, agua, uso exterior, limpieza frecuente, etc. Construida en hierro fundido y recubierta de una durable terminación, ésta balanza le ofrecerá años de servicio libre de problemas. Precisa visión de lectura en sistema métrico (kg) de un lado de la balanza y avoirdupois (lb) del otro.

Features

- ✓ 4 capacities: 50 kg, 100 kg, 100 lb & 200 lb
- ✓ Rust resistant brass beam
- ✓ Multiple readings, both metric and avoirdupois
- ✓ Tough cast iron construction
- ✓ Hard wearing enamel finish
- ✓ Colour coded counterpoise weights for easy visual identification
- ✓ Available as quick assembly for big freight savings
- ✓ One year warranty

Caractéristiques

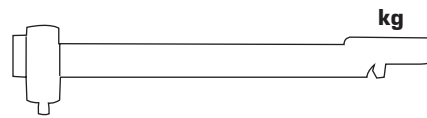
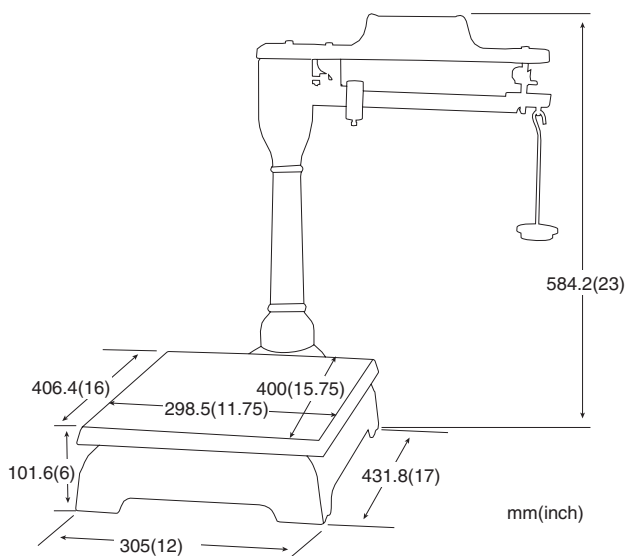
- ✓ 4 capacités : 50 kg, 100 kg, 100 lb et 200 lb
- ✓ Jauge en laiton antirouille
- ✓ Lecture métrique et avoirdupois
- ✓ Construite en fonte résistant
- ✓ Fini émail robuste
- ✓ Lecture rapide des contrepoids en couleurs codées
- ✓ Disponible, compacte pour une économie en frais de transport et d'assemblage facile
- ✓ Un an de garantie

Características

- ✓ 4 capacidades – 50 kg, 100 kg, 100 lb & 200 lb
- ✓ Anti-óxido
- ✓ Lectura métrica y sistema inglés
- ✓ Sólida construcción en hierro fundida
- ✓ Resistente terminación de acabado
- ✓ Lectura rápida por indicador de colores codificado de fácil visualización
- ✓ Económica en costos de encomienda, compacta y simple de ensamblar
- ✓ Un año de garantía

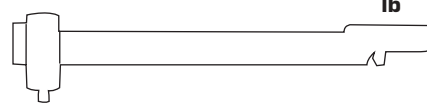
Specifications / Spécifications / Especificaciones

Item / Article / Artículo	850100	850101	850110	850111
Model / Modèle / Modelo	KT-SP 50 kg	KT-SP 100 kg	KT-SP 100 lb	KT-SP 200 lb
Capacity / Capacité / Capacidad	50 kg	100 kg	100 lb	200 lb
Graduation - front beam / Graduation - jauge avant / Graduación - brazo delantero	2 kg (20 g)	5 kg (50 g)	5 lb (1 oz)	10 lb (1 oz)
Graduation - back beam / Graduation - jauge arrière / Graduación - brazo trasero	5 lb (1 oz)	10 lb (1 oz)	2 kg (20 g)	5 kg (50 g)



kg

KT-SP (kg) Models
kg on front of beam
lb on back of beam



lb

KT-SP (lb) Models
lb on front of beam
kg on back of beam

www.kilotech.com

KILOTECH

Accrédité par Mesures Canada